

Productspecificatie en handleiding



TS Temp

TS Temp CAN.bus temperatuursensor:

- Voor het temperatuurafhankelijk regelen van de laadstroom.
- Noodzakelijk voor LiFePO₄ lithiumsystemen in combinatie met TS Buck/Boost converters.



Introductie TS Temp

Toepassingen:

- Temperatuur afhankelijke laadstroomregeling bij een (te) lage temperatuur

Algemene kenmerken:

- Accu temperatuur bewaking
- Voedingsspanning 12.80Vdc
- Stroomverbruik 60mA
- Output voor afschakelen van zware verbruiker
- LED status indicatoren
- CAN Bus voor aansturing en TS Buck/Boost en / of Quattro, MultiPlus en Venus GX communicatie
- Alarm uitgang

Algemene omschrijving:

De TS Temp CAN.bus temperatuursensor is een accessoire speciaal ontwikkeld voor alle modellen TS Buck/Boost converters.

De temperatuur wordt met een communicatiekabel via de CAN bus communicatiepoorten aan de TS converter doorgegeven. De TS Temp kan ook in combinatie met elke Victron Multi of Quattro gebruikt worden. Hierdoor kan de laadstroom geregeld worden bij een te lage temperatuur.

Voor LiFePO4 lithiumsystemen is deze sensor in vele systeemtoepassingen noodzakelijk, omdat LiFePO4 batterijen niet mogen worden opgeladen wanneer ze te koud zijn. Opladen van lithiumbatterijen rond of onder het vriespunt veroorzaakt permanente schade aan de cellen.

Waarschuwingen

Lees deze handleiding voor de montage en de ingebruikname zorgvuldig door. Bewaar de handleiding zorgvuldig en geef de handleiding door bij een nieuwe gebruiker van dit product!

Verklaring van de gebruikte symbolen



GEVAAR!

Veiligheidsaanwijzing:
Het niet naleven leidt tot overlijden of ernstig letsel.



WAARSCHUWING!

Veiligheidsaanwijzing:
Het niet naleven kan leiden tot overlijden.



LET OP!

Het niet naleven ervan kan leiden tot materiële schade en de werking van het product beperken.



INSTRUCTIE

Aanvullende informatie voor het bedienen van het product.

Algemene veiligheidsinstructies

De fabrikant kan in de volgende gevallen niet aansprakelijk worden gesteld voor schade:

- montage- of aansluitfouten
- beschadiging van het product door mechanische invloeden en overspanningen
- veranderingen aan het product zonder uitdrukkelijke toestemming van de fabrikant
- gebruik voor andere dan de in de handleiding beschreven toepassingen

Neem uit veiligheidsoverwegingen bij de installatie en het gebruik van elektrische toestellen altijd de risico's voor elektrische schokken, brandgevaar en verwondingen in acht!

Algemene veiligheid



GEVAAR!

Gebruik in het geval van brand een brandblusser die geschikt is voor elektrische toestellen. Zorg dat er altijd een brandblusser aanwezig is bij de installatie en het gebruik van dit product.



WAARSCHUWING!

- Gebruik het product alleen volgens de voorschriften.
- Let erop dat de plus (+) en min (-) polen elkaar nooit raken.
- Koppel het product los van de accu bij:
 - reiniging en onderhoud
 - het vervangen van een zekering (alleen door specialisten)
- voor het demonteren van het product:
 - Maak alle verbindingen los.
 - Zorg ervoor dat alle in- en uitgangen spanningsvrij zijn.
- Als het product of de aansluitkabel zichtbaar beschadigd zijn, mag het product niet in gebruik genomen worden.
- Als de aansluitkabel van dit product wordt beschadigd, moet deze door een gekwalificeerd persoon vervangen worden.
- Reparaties aan dit product mogen uitsluitend door de fabrikant worden uitgevoerd. Door ondeskundige reparaties kunnen grote gevaren ontstaan.
- Dit product mag niet worden gebruikt door kinderen en door personen met verminderde fysieke, zintuiglijke of geestelijke vermogens of tekortschietende ervaring en kennis. Gebruikers dienen inzicht te hebben in de gevaren die het gebruik van het product met zich meebrengt.
- Elektrische toestellen zijn geen speelgoed. Bewaar en gebruik het product om deze reden buiten het bereik van kinderen, en let op dat kinderen niet met het product spelen.



LET OP!

- Zorg voor de ingebruikname dat de ingestelde spanning van het product overeenkomt met de systeemspanning van de aanwezige energievoorziening.
- Let erop dat andere voorwerpen geen kortsluiting bij de contacten van het toestel kunnen veroorzaken.
- Bewaar het product op een droge en koele plaats.

Veiligheid bij de montage van het product



GEVAAR!

Monteer het product niet op plaatsen waar gevaar voor gas- of stofexplosie bestaat.



WAARSCHUWING!

Zorg voor een stabiele montage!

Het product moet veilig worden gemonteerd en bevestigd om omvallen, naar beneden vallen, en aanraking met de omgeving van de aansluitingen te voorkomen.



LET OP!

- Stel het product niet bloot aan een warmtebron (zonnestralen, verwarming enz.).
- Voorkom aanvullende verwarming van het product.
- Monteer het product op een droge en tegen spatwater beschermde plaats.

Veiligheid bij de elektrische aansluiting van het product



GEVAAR!

Gevaar voor dodelijke elektrische schokken!

- Als u aan elektrische installaties werkt, zorg er dan voor dat er iemand in de buurt is die u in geval van nood kan helpen.
- Bij installatie op boten: Door verkeerde montage van elektrische toestellen op boten kan corrosieschade aan de boot ontstaan. Laat het product door een gekwalificeerde elektricien aansluiten.



WAARSCHUWING!

- Zorg voor een voldoende grote kabeldiameter.
- Leg de kabels zo aan, dat ze niet door deuren of motorkappen beschadigd kunnen raken. Geplette kabels kunnen tot levensgevaarlijke situaties leiden, en dienen te worden vervangen.
- Installeer de kabels zodanig dat er niet over gestruikeld kan worden, en beschadiging van kabels is uitgesloten.



LET OP!

- Gebruik leidingdoorvoeren, als kabels door plaatwanden of andere doorvoeren met scherpe randen geleid moeten worden.
- Leg geen AC-kabel en DC-kabel in hetzelfde kanaal (kabeldoorvoer).
- Leg de leidingen niet los of scherp geknikt.
- Bevestig de kabels met de juiste materialen en gereedschappen.
- Trek nooit aan de kabels en neem voldoende ruim bemeten kabellengtes van een voldoende diameter in relatie tot de lengte.

Veiligheid bij gebruik van het product



WAARSCHUWING!

Als het product wordt gebruikt in omgevingen met loodzuuraccu's moet de ruimte goed worden geventileerd. Uit deze accu's komt explosief waterstofgas vrij, dat door een vonk bij elektrische leidingen kan worden ontstoken.

VOORZICHTIG!

Gebruik het toestel niet

- in een zouthoudende, vochtige of natte omgeving
- in de buurt van agressieve dampen
- in de buurt van brandbare materialen
- in explosieve omgevingen
- Controleer voor ingebruikname of de kabels en aansluitingen droog zijn.
- Ontkoppel altijd de voeding tijdens werkzaamheden aan het product.
- Delen van het product kunnen ook nog onder spanning staan nadat het product is afgekoppeld.
- Ontkoppel geen kabels, als het product nog in gebruik is.



LET OP!

- Voorkom dat het product bedekt is, of in een te kleine ruimte wordt gemonteerd.
- Zorg voor goede ventilatie.

Veiligheid bij de omgang met accu's



WAARSCHUWING!

Accu's kunnen agressieve en corrosieve zuren bevatten. Vermijd elk lichamelijk contact met de accuvloeistof. Bij huidcontact met accuvloeistoffen, de desbetreffende huiddelen met water wassen. Consulteer bij verwondingen door zuren in ieder geval een arts.

VOORZICHTIG!

- Draag bij het werken met accu's geen metalen voorwerpen zoals horloges of ringen.
- Loodzuuraccu's kunnen kortsluitstromen veroorzaken, die tot ernstige verbrandingen kunnen leiden.

Explosiegevaar!

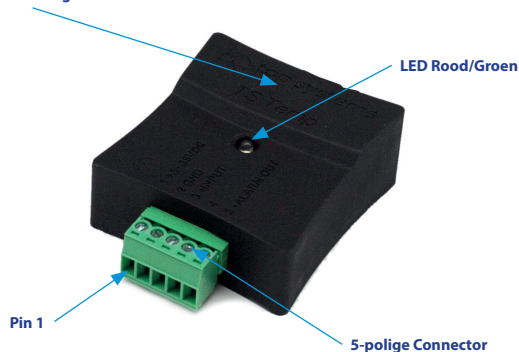
- Draag een veiligheidsbril en veiligheidskleding als u aan accu's werkt. Raak uw ogen niet aan, als u met accu's werkt.
- Rook niet en zorg ervoor dat er geen vonken in de buurt van de motor of de accu ontstaan.
- Probeer geen bevroren of defecte accu's te laden. Plaats de accu in dat geval in een vorstvrije ruimte en wacht tot de accu op omgevingstemperatuur is. Start dan pas de laadprocedure.



LET OP!

- Gebruik uitsluitend herlaadbare accu's.
- Gebruik voldoende grote kabeldiameters.
- Beveilig de plusleiding met een zekering.
- Voorkom dat metalen onderdelen op de accu vallen. Dit kan leiden tot vonken of kortsluiting van de accu en andere elektrische delen.
- Let bij het aansluiten op de juiste polariteit.
- Neem de handleidingen in acht van de accufabrikant en van de fabrikant van de installatie of het voertuig waarin de accu wordt gebruikt.
- Als de accu moet worden verwijderd, ontkoppel dan altijd eerst de massaansluiting. Verbreek vervolgens alle andere verbindingen en maak alle verbruikers van de accu los, voordat u deze verwijdert.

CAN Bus connector voor het instellen van de temperatuu-
drempel via TSConfig Software



Aansluitingen 5-polige connector

Pin 1	+ 12/24V voeding (<i>opmerking: pin 1 niet gelijktijdig gebruiken met de CAN Bus kabel !!</i>)
Pin 2	GND/Min/Massa
Pin 3	+ ingang (géén functie)
Pin 4	(géén functie)
Pin 5	- geschakelde uitgang naar massa/GND, actief bij temperatuur alarm

LED indicatoren

De TS Temp is uitgerust met één RGB LED.

Opstarten: De groene led brandt 1 seconde, daarna licht de Rode led op:

- Korte rode flits gevolgd door 3x groene flits: CAN Bus verbinding
- Lang (1 seconde): Stand alone Mode, geen CAN Bus verbinding

Groene led flitst 1x elke 4 seconden: Status: **De temperatuur is boven de drempelwaarde**
Nieuwe temperatuur meting
Bij aansluiting via CAN Bus: CAN Bus bericht verzonden

Groene led flitst 3x: De TS Temp heeft een nieuwe drempelwaarde van de TS800/1600 ontvangen

Rode led flitst 3x elke 4 seconden: De TS Temp heeft (nog) geen geldige drempelwaarde

Rode led licht 1 seconde op: De temperatuur heeft de drempelwaarde bereikt: alarmstatus

Rode led flitst 1x elke 4 seconden: Status: **De temperatuur heeft de ingestelde drempelwaarde gehaald <= drempelwaarde: alarmstatus**
De uitgang (pin 5) is nu geactiveerd, en schakelt naar GND/Massa.

Technische specificaties

Afmetingen	57,6 x 40 x 15,8 mm (LxBxH) (incl. connectoren)
Gewicht	12 g
Voedingsspanning	4..36VDC
Stroomverbruik	60 .A (@13,6V)
Alarm uitgang (pin 5)	350 mA Open connector (schakelt naar GND/Massa)

Installatie

Belangrijk!

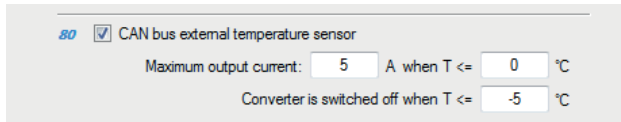
Basisinstellingen

Bij ingebruikname dienen de navolgende basisinstellingen te worden toegepast:

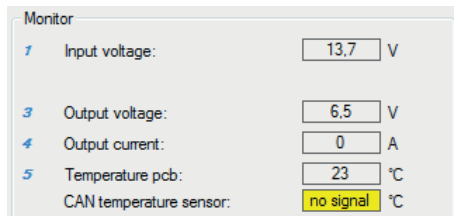
Programmeren van de drempelwaarde

Wanneer de TS Temp als stand-alone module wordt gebruikt moet eerst een temperatuur(alarm)drempelwaarde worden geprogrammeerd. Het programmeren van een drempelwaarde kan alleen met behulp van een TS800C/TS1600 en TSConfig Software.

- Verbindt de TS Temp met een TS800C/TS1600 via de CAN Bus kabel
- Instelling 80 aanvinken en de gewenste parameters invoeren
- Klik **Send all settings to converter**
- Na maximaal 4 seconden flitst de groene led 3x op de TS Temp ter bevestiging



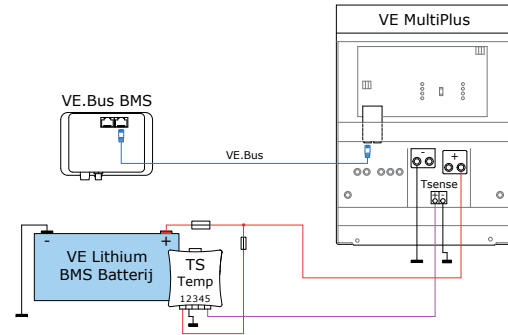
Na het opstarten van de TS800C/TS1600 óf na een reset duurt het maximaal 4 seconden voordat de TS Temp een CAN bericht verstuurd naar de converter. Tot dat er een bericht ontvangen is kan er 'no signal' worden weergegeven in het TSConfig monitor venster. Wanneer de verbinding met TS Temp wegvalt (kabelbreuk), zal de TS800C/TS1600 na maximaal 12 seconden de status 'no signal' aangeven. In deze situatie zal de in de TS800C/TS1600 geprogrammeerde temperatuu drempel **niet** worden gebruikt voor laadstroombegrenzing.



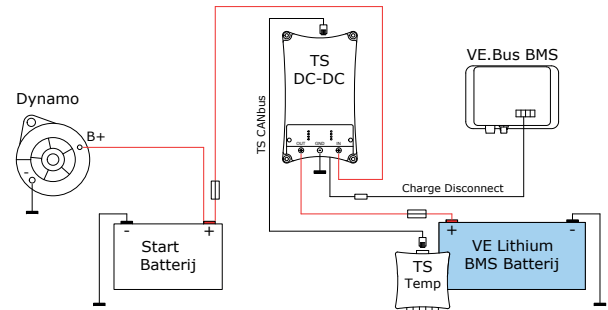
Alarm

Als de temperatuur de drempelwaarde = converter uit heeft bereikt, wordt de converter uitgeschakeld (inschakelen geblokkeerd). De blokkering wordt pas weer opgeheven als de temperatuur gedurende 5 minuten boven de alarmdrempel gekomen is.

TS- Temp met Ts-400/800/1600 Converter en Victron Lithium BMS Batterij
MultiPlus Charge Current Control bij een te lage temperatuur



TS- Temp met Ts-400/800/1600 Converter en Victron Lithium BMS Batterij
Ts-400/800/1600 Converter Laadstroom regeling bij een te lage temperatuur





top systems

Battery Based Solutions

top systems b.v.

Lemsteraak 6 • 2411 NC Bodegraven • Nederland

Tel. 0031 (0)172 - 650 737

info@top.systems • www.top.systems