

# TS 400/800/1600

FULL RANGE PROGRAMMEERBARE  
DC/DC OMVORMER 25/50/100A:

- Dé oplossing voor het laden van een tweede accu bij voertuigen met Euro 5 en 6 motoren gedurende het rijden.
- Bescherming van de dynamo bij het laden van lithium accu's.
- Met 3 traps lading: Bulk Absorption Float.

TS 400

TS 1600

TS 800



# Introductie TS 400/800/1600

## Programmeerbare DC/DC Buck Boost omvormer 25/50/100A.

### Toepassingen:

- Een extra/tweede accu(bank) laden met een eco dynamo van een Euro 5 en 6 motor.
- Lithium accu's laden met een dynamo zonder temperatuurbescherming.
- Het automatisch inschakelen en uitschakelen van de dynamo laadstroom op basis van een uniek motorlooptdetectie protocol.

### Algemene kenmerken:

- Buck/boost converter volledig programmeerbaar
- 3 traps lading: Bulk Absorption Float (Alleen de TS 800 en TS 1600 laatste generatie)
- Ingangsspanning 10..30Vdc
- Uitgangsspanning 10..30Vdc
- Uitgangsstroom (max. bij 12V) 25, 50 of 100A
- Uitgangsstroom (max. bij 24V) 12,5, 25 of TS 1600 50 tot 70A
- Instelbare stroombegrenzing
- Automatisch inschakelen bij draaiende motor door motorlooptdetectie
- Accu temperatuur bewaking (optioneel)
- LED status indicatoren
- M8 aansluitingen
- USB voor configuratie/monitoring
- CAN Bus voor TS Temp temperatuursensor communicatie
- Accu monitor

### Algemene omschrijving:

De TS Buck/Boost converter serie is een programma van speciaal ontwikkelde DC/DC converters voor het gecontroleerd laden van een accu(bank). De toepassing is noodzakelijk voor het laden van een extra accu bij voertuigen met een intelligente dynamo regeling, alsmede ter bescherming van de dynamo bij lithium systemen in het algemeen.

Dynamo's van Euro 5 en Euro 6 motoren, die worden aangestuurd door de voertuig-elektronica, geven met draaiende motor vaak een te lage laadspanning af. Dan is een TS Buck/Boost converter noodzakelijk om de extra accu te laden. Bij lithium accu systemen dient de dynamo beschermd te worden tegen overbelasting met als gevolg oververhitting, wat ontstaat omdat de spanningsregeling van de dynamo niet kan anticiperen op de nihil weerstand van lithium accu systemen.

Om ervoor te zorgen dat de startaccu van het voertuig altijd met prioriteit vol geladen is, zal de TS Buck/Boost converter pas stroom leveren zodra de motor loopt. Dit is mogelijk door de ingebouwde motorlooptdetectie en de daaraan gerelateerde programmeerbare inschakelvertraging. Hierdoor wordt tevens voorkomen dat de boordspanning van het voertuig te laag kan worden. Het is niet nodig om in het systeem van het voertuig in te grijpen, een separate motorlooptdetectie te installeren, of in het CAN bus systeem in te grijpen. In plaats van deze detectie kan de TS Buck/Boost serie ook worden ingeschakeld met een programmeerbare input.

De uitgangsstroom heeft een automatische begrenzing die instelbaar is. Indien de TS te warm wordt zal de ingestelde stroomwaarde afnemen.

De uitgangsspanning is volledig traploos instelbaar en is door de automatische buck/boost regeling onafhankelijk van de ingangsspanning. Deze regeling zorgt er ook voor dat de spanning nooit de ingestelde waarde zal overschrijden. Ook niet in het geval dat de ingangsspanning hoger is dan de uitgangsspanning.

De TS Buck/Boost serie is volledig programmeerbaar door middel van een zeer eenvoudige en overzichtelijke Windows applicatie TS Config.

### TS Config.

Het wordt aanbevolen om het TS Config programma regelmatig bij te werken naar de laatste versie. Updates zijn beschikbaar op [www.top.systems/software](http://www.top.systems/software)



# Waarschuwingen

Lees deze handleiding voor de montage en de ingebruikname zorgvuldig door. Bewaar de handleiding zorgvuldig en geef de handleiding door bij een nieuwe gebruiker van dit product!

## Verklaring van de gebruikte symbolen



### GEVAAR!

Veiligheidsaanwijzing:  
Het niet naleven leidt tot overlijden of ernstig letsel.



### WAARSCHUWING!

Veiligheidsaanwijzing:  
Het niet naleven kan leiden tot overlijden.



### LET OP!

Het niet naleven ervan kan leiden tot materiële schade en de werking van het product beperken.



### INSTRUCTIE

Aanvullende informatie voor het bedienen van het product.

## Algemene veiligheidsinstructies

De fabrikant kan in de volgende gevallen niet aansprakelijk worden gesteld voor schade:

- montage- of aansluitfouten
- beschadiging van het product door mechanische invloeden en overspanningen
- veranderingen aan het product zonder uitdrukkelijke toestemming van de fabrikant
- gebruik voor andere dan de in de handleiding beschreven toepassingen

Neem uit veiligheidsoverwegingen bij de installatie en het gebruik van elektrische toestellen altijd de risico's voor elektrische schokken, brandgevaar en verwondingen in acht!

## Algemene veiligheid



### GEVAAR!

Gebruik in het geval van brand een brandblusser die geschikt is voor elektrische toestellen. Zorg dat er altijd een brandblusser aanwezig is bij de installatie en het gebruik van dit product.



### WAARSCHUWING!

- Gebruik het product alleen volgens de voorschriften.
- Let erop dat de plus (+) en min (-) polen elkaar nooit raken.
- Koppel het product los van de accu bij:
  - reiniging en onderhoud
  - het vervangen van een zekering (alleen door specialisten)
  - voor het demonteren van het product:
- Maak alle verbindingen los.
- Zorg ervoor dat alle in- en uitgangen spanningsvrij zijn.
- Als het product of de aansluitkabel zichtbaar beschadigd zijn, mag het product niet in gebruik genomen worden.
- Als de aansluitkabel van dit product wordt beschadigd, moet deze door een gekwalificeerd persoon vervangen worden.
- Reparaties aan dit product mogen uitsluitend door de fabrikant worden uitgevoerd. Door ondeskundige reparaties kunnen grote gevaren ontstaan.
- Dit product mag niet worden gebruikt door kinderen en door personen met verminderde fysieke, zintuiglijke of geestelijke vermogens of tekortschietende ervaring en kennis. Gebruikers dienen inzicht te hebben in de gevaren die het gebruik van het product met zich meebrengt.
- Elektrische toestellen zijn geen speelgoed. Bewaar en gebruik het product om deze reden buiten het bereik van kinderen, en let op dat kinderen niet met het product spelen.



### LET OP!

- Zorg voor de ingebruikname dat de ingestelde spanning van het product overeenkomt met de systeemspanning van de aanwezige energievoorziening.
- Let erop dat andere voorwerpen geen kortsluiting bij de contacten van het toestel kunnen veroorzaken.
- Bewaar het product op een droge en koele plaats.

## Veiligheid bij de montage van het product



### GEVAAR!

Monteer het product niet op plaatsen waar gevaar voor gas- of stofexplosie bestaat.





#### **WAARSCHUWING!**

Zorg voor een stabiele montage!  
Het product moet veilig worden gemonteerd en bevestigd om omvallen, naar beneden vallen, en aanraking met de omgeving van de aansluitingen te voorkomen.



#### **LET OP!**

- Stel het product niet bloot aan een warmtebron (zonnestralen, verwarming enz.).
- Voorkom aanvullende verwarming van het product.
- Monteer het product op een droge en tegen spatwater beschermde plaats.

### **Veiligheid bij de elektrische aansluiting van het product**



#### **GEVAAR!**

Gevaar voor dodelijke elektrische schokken!  
• Als u aan elektrische installaties werkt, zorg er dan voor dat er iemand in de buurt is die u in geval van nood kan helpen.  
• Bij installatie op boten: Door verkeerde montage van elektrische toestellen op boten kan corrosieschade aan de boot ontstaan. Laat het product door een gekwalificeerde elektricien aansluiten.



#### **WAARSCHUWING!**

- Zorg voor een voldoende grote kabeldiameter.
- Leg de kabels zo aan, dat ze niet door deuren of motorkappen beschadigd kunnen raken. Geplette kabels kunnen tot levensgevaarlijke situaties leiden, en dienen te worden vervangen.
- Installeer de kabels zodanig dat er niet over gestruikeld kan worden, en beschadiging van kabels is uitgesloten.



#### **LET OP!**

- Gebruik leidingdoorvoeren, als kabels door plaatwanden of andere doorvoeren met scherpe randen geleid moeten worden.
- Leg geen AC-kabel en DC-kabel in hetzelfde kanaal (kabeldoorvoer).
- Leg de leidingen niet los of scherp geknikt.
- Bevestig de kabels met de juiste materialen en gereedschappen.
- Trek nooit aan de kabels en neem voldoende ruim bemeten kabellengtes van een voldoende diameter in relatie tot de lengte.

### **Veiligheid bij gebruik van het product**



#### **WAARSCHUWING!**

Als het product wordt gebruikt in omgevingen met loodzuuraccu's moet de ruimte goed worden geventileerd. Uit deze accu's komt explosief waterstofgas vrij, dat door een vonk bij elektrische leidingen kan worden ontstoken.

#### **VOORZICHTIG!**

- Gebruik het toestel niet
- in een zouthoudende, vochtige of natte omgeving
  - in de buurt van agressieve dampen
  - in de buurt van brandbare materialen
  - in explosieve omgevingen
- Controleer voor in gebruikname of de kabels en aansluitingen droog zijn.
- Ontkoppel altijd de voeding tijdens werkzaamheden aan het product.
- Delen van het product kunnen ook nog onder spanning staan nadat het product is afgekoppeld.
- Ontkoppel geen kabels, als het product nog in gebruik is.



#### **LET OP!**

- Voorkom dat het product bedekt is, of in een te kleine ruimte wordt gemonteerd.
- Zorg voor goede ventilatie.

### **Veiligheid bij de omgang met accu's**



#### **WAARSCHUWING!**

Accu's kunnen agressieve en corrosieve zuren bevatten. Vermijd elk lichamelijk contact met de accuvloeistof. Bij huidcontact met accuvloeistoffen, de desbetreffende huiddelen met water wassen. Consulteer bij verwondingen door zuren in ieder geval een arts.

#### **VOORZICHTIG!**

- Draag bij het werken met accu's geen metalen voorwerpen zoals horloges of ringen.
- Loodzuuraccu's kunnen kortsluitstromen veroorzaken, die tot ernstige verbrandingen kunnen leiden.





### Explosiegevaar!

- Draag een veiligheidsbril en veiligheidskleding als u aan accu's werkt. Raak uw ogen niet aan, als u met accu's werkt.
- Rook niet en zorg ervoor dat er geen vonken in de buurt van de motor of de accu ontstaan.
- Probeer geen bevroren of defecte accu's te laden. Plaats de accu in dat geval in een vorstvrije ruimte en wacht tot de accu op omgevingstemperatuur is. Start dan pas de laadprocedure.

### LET OP!

- Gebruik uitsluitend herlaadbare accu's.
- Gebruik voldoende grote kabeldiameters.
- Beveilig de plusleiding met een zekering.
- Voorkom dat metalen onderdelen op de accu vallen. Dit kan leiden tot vonken of kortsluiting van de accu en andere elektrische delen.
- Let bij het aansluiten op de juiste polariteit.
- Neem de handleidingen in acht van de accufabrikant en van de fabrikant van de installatie of het voertuig waarin de accu wordt gebruikt.
- Als de accu moet worden verwijderd, ontkoppel dan altijd eerst de massaansluiting. Verbreek vervolgens alle andere verbindingen en maak alle verbruikers van de accu los, voordat u deze verwijdert.

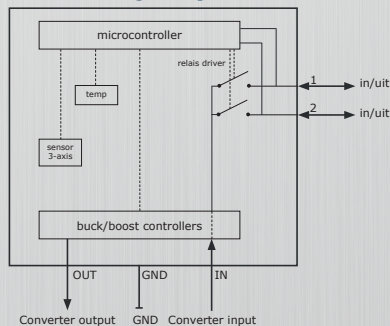
## Productspecificaties

Parameter	Type/Conditities	Symbol	Waarde	Eenheid
Converter ingangsspanning		$V_{in}$	10...30	Vdc
Converter onderspanningsdrempel	typ.	$V_{ov}$	10	Vdc
Converter uitgangsspanning (instelbaar)			10...30	Vdc
Converter maximale laadstroom (instelbaar)	$V_{in}=12V, V_{out}=14.4V$	$V_{out, I_{out}}$	25/50/100	A
Opgenomen stroom:				
Converter uit, beide leds uit (powersave)	$V_{in}=12V$		7	mA
Converter uit, monitor led (out) ingeschakeld	$V_{in}=12V$	$I_g$	18	mA
Converter ingeschakeld, geen belasting	$V_{in}=12V, I_{out}=0A$		140	mA
Input externe schakelaar op pin 1:				
Input voltage minimum (inschakelen actief)			> 2	Vdc
Input voltage maximum		$V_{pinin}$	$\leq V_{in}$	Vdc
Output pin 1 en pin 2:				
Output voltage indien ingeschakeld		$V_{pinout}$	$V_{pinout} = V_{in}$	Vdc
Maximale stroom (per pin)	$V_{out}$	$I_{pinout}$	1,5	A
Temperatuur:	werking	$T_{amb}$	-25...+60	°C
Temperatuur afhankelijkke stroombegrenzing	instelbare begrenzing	$T_{pob}$	+35...+60	°C
Gewicht			0,60/1,4/4,1	kg
IP waarde			IP22	
Afmetingen:			TS 400: 163 x 120 x 32 mm TS 800: 213 x 120 x 32 mm TS 1600: 288 x 162 x 53/95 mm	
<b>EMC rapporten</b> (Een EMC keuring rapport kun je downloaden op onze website: <a href="http://www.top.systems">www.top.systems</a> )				
Emission	UN Regulation No. 10 (Rev.6 + Amend. 1 + Amend. 2)		ESA	Pass
Immunity	UN Regulation No. 10 (Rev.6 + Amend. 1 + Amend. 2)		ESA	Pass
Emission	EN 50498 (2010)		ESA	Pass
Immunity	EN 50498 (2010)		ESA	Pass

## Aansluiting:



## Vereenvoudigd diagram:



## Aansluitingen:



- IN : Converter **ingang** (dynamo/startaccu)
- GND : GND (chassis)
- UIT : Converter **uitgang** (extra accu)
- Pin 1 : Input/output (paarse draad)
- Pin 2 : Input/output (groene draad)

Bij gebruik van pin 1 of pin 2 de bijgeleverde weerstanden gebruiken ter beveiliging.  
 Bij de meest recente TS modellen (herkenbaar aan de geribbelde behuizing) is dit niet meer nodig.

UITGANG LED indicator      INGANG LED indicator



## LED indicatoren

De TS Buck/Boost serie is uitgerust met twee RGB LED's.

De **IN** LED heeft de volgende functies:

- Groen: De converter is ingeschakeld (door motorlooptdetectie of door een spanning op pin 1).
- Geel: De ingangsspanning is lager dan de ingestelde drempel om de converter te kunnen laten inschakelen.
- Rood: De interne temperatuur is hoger dan de ingestelde veiligheidsdrempel. De converter is uitgeschakeld.
- Blauw: Korte lichtpulsen = de motorlooptdetectie is actief, de converter schakelt in na een vertraging. Knippert traag = de converter is uitgeschakeld en voor inschakelen geblokkeerd als gevolg van een te lage ingangsspanning.

De **UIT** LED heeft de volgende functies:

- Groen: De converter is uitgeschakeld. De aangesloten accu heeft een correcte klemspanning.
- Geel: De converter is uitgeschakeld. De aangesloten accu heeft een te lage klemspanning.
- Rood: De converter is uitgeschakeld. De aangesloten accu is leeg of de accu is niet aangesloten.
- Paars: De converter is ingeschakeld en levert stroom aan de aangesloten accu en/of elektrische verbruikers.
- Paars knippert: De converter is uitgeschakeld. Bij starten van de converter is de ingestelde 2e accu spanning te laag (Beveiliging 31 actief).

De normale signaleringen van elke led knippen 50 miliseconden elke 2 seconden voor stroombesparing (Instelling 27)

## Motorlooptdetectie

De converter heeft een unieke, geïntegreerde motorlooptdetectie om een draaiende voertuigmotor te kunnen detecteren. Hiermee wordt voorkomen dat de converter de startaccu belast als de dynamo geen stroom levert. Hiervoor is geen CAN bus of separate motorlooptdetectie nodig.

De converter wordt ingeschakeld:

Als de motor draait **en** de voedingsspanning is  $\geq$  (instelbaar) voltage **en** een eventuele (instelbaar) minuten blokkering voorbij is.

### Pin 1 input (als alternatief voor de motorlooptdetectie)

De converter kan worden ingeschakeld met een schakelaar, relaiscontact, of motorloop signaal.

Inschakelen:

De converter wordt ingeschakeld:

Als pin 1 input  $\geq$  2 volt, **en** de voedingsspanning is  $\geq$  (instelbaar) volt **en** een eventuele blokkering is voorbij.

## Installatie

### Belangrijk!

### Basisinstellingen

Bij ingebruikname dienen de navolgende basisinstellingen te worden toegepast:



#### WAARSCHUWING!

Veiligheidsaanwijzing:  
Het niet naleven kan leiden tot overlijden of ernstig letsel.

Software nummer instelling	12V - 12V	24 - 24V	12V - 24V
20 Uitgangsspanning	14,4V	28,8V	28,8V
22 Maximale uitgangsstroom	60% van de dynamo stroom van het voertuig (max.)		
24 Onderspanningsdrempel	11,8V - 12,2V	23,8V - 24,2V	11,8V - 12,2V

### Boordspanning

De boordspanning (undervoltage threshold) van instelling 24 in de TS Config software mag niet te laag worden ingesteld. Deze waarde mag alleen door een gekwalificeerde elektricien worden aangepast!

## In- en uitgangszekering

Gebruik de ingangszekering en kabeldikte afhankelijk van het desbetreffende TS Buck/Boost type:



### LET OP!

Het niet naleven ervan kan leiden tot materiële schade en de werking van het product beperken.

12 VOLT INGANG		
TS Buck/Boost type	Zekeringwaarde / Ampère	Kabeldikte (< 5 meter)
TS 400	40 Ampère (A)	16 mm <sup>2</sup>
TS 800 *)	60 Ampère (A)	35 mm <sup>2</sup>
TS 1600 *)	125 Ampère (A)	50 mm <sup>2</sup>

12 VOLT UITGANG		
TS Buck/Boost type	Zekeringwaarde / Ampère	Kabeldikte (< 5 meter)
TS 400	40 Ampère (A)	16 mm <sup>2</sup>
TS 800 *)	60 Ampère (A)	35 mm <sup>2</sup>
TS 1600 *)	125 Ampère (A)	50 mm <sup>2</sup>

24 VOLT INGANG		
TS Buck/Boost type	Zekeringwaarde / Ampère	Kabeldikte (< 5 meter)
TS 400	30 Ampère (A)	16 mm <sup>2</sup>
TS 800 *)	40 Ampère (A)	35 mm <sup>2</sup>
TS 1600 *)	80 Ampère (A)	50 mm <sup>2</sup>

24 VOLT UITGANG		
TS Buck/Boost type	Zekeringwaarden / Ampère	Kabeldikte (< 5 meter)
TS 400	30 Ampère (A)	16 mm <sup>2</sup>
TS 800 *)	40 Ampère (A)	35 mm <sup>2</sup>
TS 1600 *)	80 Ampère (A)	50 mm <sup>2</sup>

\*) LET OP. Bij toepassing van een TS 800 of TS 1600 is een dynamo vereist met voldoende laadcapaciteit om de maximale ingangsstroom die de converter nodig heeft te kunnen leveren.



## Aansluiten

Sluit eerst alle GND kabels aan op de converter, de accu's en het chassis en vervolgens pas de plus (+) kabels.  
Dit is van belang omdat in de converter alles aan GND refereert.  
Wanneer de twee plus (+) kabels worden aangesloten zonder GND, zorgt het potentiaal verschil tussen de plus (+) aansluitingen voor ongecontroleerde en onbeveiligde stromen!

Controleer altijd of de GND aansluiting op de middelste M8 aansluiting correct is aangesloten.

De converter heeft **geen beveiliging voor omgekeerde polariteit!**

## Converter werking

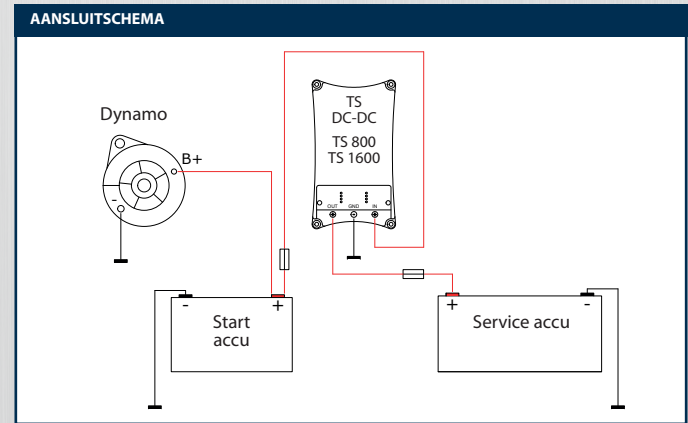
De TS Buck/Boost serie werkt op basis van het Buck-Boost principe. Dit betekent dat deingangsspanning zowel hoger als lager mag zijn als de ingestelde uitgangsspanning. De hoogte van de laadstroom blijft in beide situaties altijd volledig gecontroleerd. Een beknopt overzicht van mogelijke conversies:

TS Buck/Boost type	12V - 12V Default	24V - 24V Default	12V - 24V Default
TS 400 Laadstroom (max.)	25A	15A	10A
TS 800 Laadstroom (max.)	50A	25A	20A
TS 1600 Laadstroom (max.)	100A	50A	50A

## Laadstroom begrenzing

De uitgangsstroom wordt bepaald door de volgende factoren:

- Instelling: De maximale gewenste laadstroom wordt via de USB aansluiting ingesteld (met de Windows applicatie **TS Config**).
- Temperatuur: Als de converter temperatuur de ingestelde maximum temperatuur bereikt, wordt de laadstroom automatisch begrensd. Hierdoor wordt de temperatuur van de TS Buck/Boost omvormer nooit ontoelaatbaar hoog.



TS 400

TS 800

TS 1600

# TS Config Software

De TS Buck/Boost converters zijn uitgebreid te configureren met TS Config software. Deze software bevat tevens een monitor venster, waar real-time de werking van de converter kan worden gevolgd. De onderstaande afbeelding toont een schermafdruk van de TS Config software:

De TS Config software en handleiding is te downloaden via: [www.top.systems/software](http://www.top.systems/software)

The screenshot displays the TS Config software interface, version 2.2.4.0. It is divided into three main sections: Monitor, Settings, and Help.

- Monitor:** Displays real-time data for:
  - 1 Input voltage: - V
  - 3 Output voltage: - V
  - 4 Output current: - A
  - 5 Temperature: - °C
  - 6 Switch on delay: - sec
  - 8 Switch off delay: - min
  - 9 Blocking delay: - min
- Settings:** Configurable parameters for the converter:
  - 20 Output voltage: 14.4 V (out)
  - 22 Maximum output current: 50 A (out)
  - 23 Maximum temperature: 60 °C (pcb)
  - 24 Undervoltage threshold: 12.2 V (in)
  - 25 Undervoltage hysteresis: 0.2 V
  - 26 Powersave mode after: 0 hour
  - 27 Battery indicators: ok (green), low (yellow), empty (red). Includes a checked 'Indicator flash (battery save)' option.
  - 29-31 Protection options: Victron bms lithium protection (unchecked), Inductor noise reduction algorithm (unchecked), Battery voltage charge protection (checked).
  - Current limitation: at voltage under 10 V (out), the current is limited to 8 A.
  - 40-44 Converter modes: Normal mode (selected), Dual mode (master/slave), Current source, Voltage follower.
  - 44 Exit demo mode button.
- Help:** Provides instructions for float mode:
  - Float mode
  - Click this field to view the settings for float charge mode
  - Send all settings to converter button.

This inset window, titled 'Output voltage float mode', provides a detailed view of the float mode settings:

- 50 Converter voltage in float mode: 13.80 V
- 51 Battery fully charged voltage: 14.30 V
- 52 Battery charge current threshold to float mode: 5 A
- 53 Delay time to float/normal mode: 30 sec

# TS Temp IP22



De TS Temp CAN bus temperatuursensor is een accessoire speciaal ontwikkeld voor alle modellen TS Buck/Boost converters.

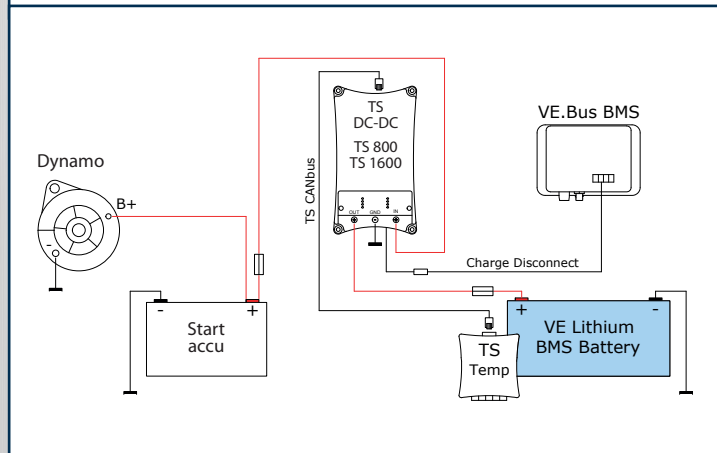
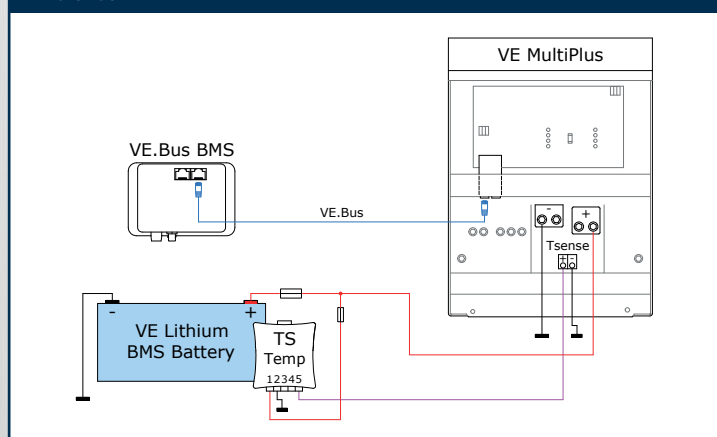
De temperatuur wordt met een communicatiekabel via de CAN bus communicatiepoorten aan de TS converter doorgegeven. De TS Temp kan ook in combinatie met elke Victron Multi of Quattro gebruikt worden. Hierdoor kan de laadstroom geregeld worden bij een te lage temperatuur.

Voor LiFePO4 lithiumpakketten is deze sensor in vele systeemtoepassingen noodzakelijk, omdat LiFePO4 batterijen niet mogen worden opgeladen wanneer ze te koud zijn. Opladen van lithiumpakketten rond of onder het vriespunt veroorzaakt permanente schade aan de cellen.

De TS Temp is een TS Buck/Boost accessoire en separaat te bestellen (artikelnummer YTZ069003300).

**De TS 400 heeft geen CAN aansluiting waardoor het niet mogelijk is de TS Temp te kunnen gebruiken.**

## AANSLUITSCHEMA







TS ENOVATIONS

Lemsteraak 6 | 2411 NC Bodegraven | [www.top.systems](http://www.top.systems)  
KVK: 29028606 | BTW: NL007039669B01