

# Isolation Transformer

2000W | 3600W 115/230V

Rev 11 - 02/2023

Deze handleiding is ook beschikbaar in [HTML5](#)-formaat.

# Inhoudsopgave

<b>1. Veiligheidsinstructies</b> .....	<b>1</b>
<b>2. Functies</b> .....	<b>2</b>
2.1. Elektrische veiligheid .....	2
2.2. Galvanische corrosiepreventie .....	2
2.3. Spanningen omzetten .....	3
2.4. Zachte start .....	3
2.5. Intern bedradingschema .....	4
2.6. Veiligheid wanneer het vaartuig uit het water is. ....	4
<b>3. Installatie</b> .....	<b>5</b>
3.1. Wat zit er in de doos .....	5
3.2. Overzicht aansluitingen .....	5
3.3. Instelling AC-ingang .....	6
3.4. Instelling AC-uitgang .....	6
3.5. AC-ingang en AC-uitgang verbinden .....	7
3.6. AC-uitgang nul naar aardingskoppeling .....	8
3.7. Vereisten kabeldoorsnede .....	8
3.8. Bedradingsvoorbeeld .....	9
3.9. Ingangs- en uitgangsaarding koppelen wanneer het vaartuig uit het water is. ....	9
<b>4. Bediening</b> .....	<b>10</b>
4.1. Inschakelstroombeperker .....	10
4.2. Temperatuurbescherming .....	10
<b>5. Technische specificaties</b> .....	<b>11</b>
<b>6. Afmetingen</b> .....	<b>12</b>

# 1. Veiligheidsinstructies



**WAARSCHUWING:** Lees en bewaar de onderstaande veiligheidsinstructies vóór dit product te installeren, gebruiken, opslaan of transporteren.

## Algemeen:



- Bekijk de gerelateerde documentatie van dit product om vertrouwd te raken met veiligheidsmarkeringen en instructies vóór het product te bedienen. Dit product is ontworpen en getest in overeenstemming met internationale normen. Gebruik het apparaat alleen voor de beoogde toepassing en in overeenstemming met de specificaties, zoals vermeld in het hoofdstuk Technische Specificaties.
- **WAARSCHUWING: RISICO OP ELEKTRISCHE SCHOKKEN.**
- Open de behuizing niet wanneer het product nog verbonden is met een elektrische voedingsbron.
- Het voorpaneel niet verwijderen en het product niet bedienen als de panelen niet zijn aangebracht. Laat alle onderhoud over aan bevoegd personeel.
- Opgelet: draag nooit zware apparatuur zonder assistentie.
- Stel het product niet bloot aan water, mist, sneeuw, spray of stof.
- Gebruik het product niet op plaatsen waar gas- of stofexplosies kunnen ontstaan. Dit product is niet beschermd tegen ontbranding.

## Installatie:



- Raadpleeg altijd het installatiehoofdstuk in de handleiding vóórdat de voeding wordt ingeschakeld.
- Verbindingen, kabelgroottes en veiligheidskenmerken moeten in overeenstemming zijn met lokale regelgeving.
- Dit is een veiligheidsklasse I-product (geleverd met een beschermende aardingsklem). Een niet onderbreekbare veiligheidsaarding moet voorzien worden bij de AC-in en AC-out aansluitklemmen. Aan de buitenkant van het product bevindt zich een extra aardingspunt. Telkens wanneer het waarschijnlijk is dat de aardingsbeveiliging beschadigd is, moet het product uitgeschakeld en tegen onbedoeld gebruik beveiligd worden ; neem contact op met gekwalificeerd onderhoudspersoneel.
- Zorg ervoor dat zekeringen voorzien worden in de verbindingsdraden. Vervang nooit een veiligheidsonderdeel door een verschillend type. Raadpleeg de handleiding om het juiste onderdeel te bepalen.
- Verifieer, vóór het inschakelen van de voeding, dat de beschikbare spanningsbron voldoet aan de configuratie-instellingen van het product zoals beschreven in de handleiding.
- Zorg ervoor dat de omgevingsomstandigheden geschikt zijn voor de werking van het product. Gebruik het product nooit in de regen of in een stoffige omgeving. Laat minstens 10 cm vrije ruimte rond het product voor ventilatie en zorg ervoor dat ventilatoren niet geblokkeerd zijn. Installeer in een goed geventileerde en hittebestendige omgeving. Vermijd de aanwezigheid van bijv. chemicaliën, synthetische componenten, gordijnen of ander textiel in de onmiddellijke nabijheid van het product.
- Zorg ervoor dat de belasting het vermogen van het product niet overschrijdt.

## Transport en opslag:



- Zorg ervoor, bij het opslaan of transporteren van het product, dat alle verbindingsdraden naar het elektriciteitsnet ontkoppeld zijn.
- Er kan geen aansprakelijkheid worden aanvaard voor eventuele transportschade als de apparatuur niet in de originele verpakking wordt verzonden.
- Bewaar dit product op een droge locatie. Opslagtemperatuur moet tussen -20 °C en 60 °C liggen.

## 2. Functies

De scheidingstransformator elimineert alle elektrische continuïteit tussen AC-walvoeding en het vaartuig. Het is essentieel voor veiligheid en maakt galvanische isolatoren en polariteitarmen overbodig.

### 2.1. Elektrische veiligheid

Elektrische veiligheid wordt als vanzelfsprekend genomen in het geval van een standaard installatie op het land. Een stroomonderbreker schakelt uit, of een aardlekautomaat schakelt uit bij een kortsluiting of een lekstroom naar aarde. Het verbinden van de aardingsdraad van de voeding aan walzijde met de metalen onderdelen van een vaartuig resulteert in galvanische corrosie.

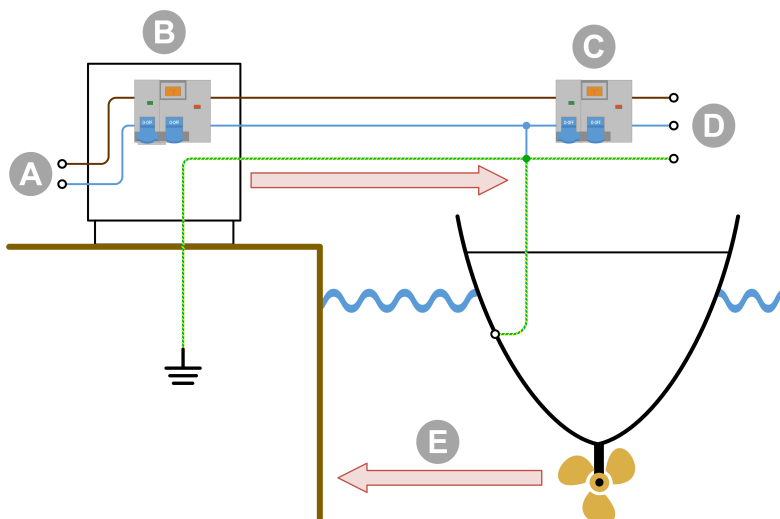
Alleen de fase en nul draad aan boord brengen resulteert in een onveilige situatie omdat aardlekschakelaar dan niet werken, ook schakelt een onderbreker niet uit bij een kortsluiting op een metalen onderdeel van het vaartuig.

### 2.2. Galvanische corrosiepreventie

Galvanische corrosie treedt op wanneer twee verschillende metalen in elektrisch contact tegelijkertijd blootgesteld worden aan een elektrisch geleidende vloeistof. Zeewater en, in mindere mate, zoetwater zijn dergelijke vloeistoffen. Over het algemeen verroest de actievere legering van de twee als eerste, terwijl het minder actieve (edeler) materiaal kathodisch beschermd wordt. Het snelheid van galvanische corrosie is een functie van meerdere variabelen, inclusief gebiedscategorieën, de soortelijke geleiding van de vloeistof, temperatuur, de aard van de materialen, enz.

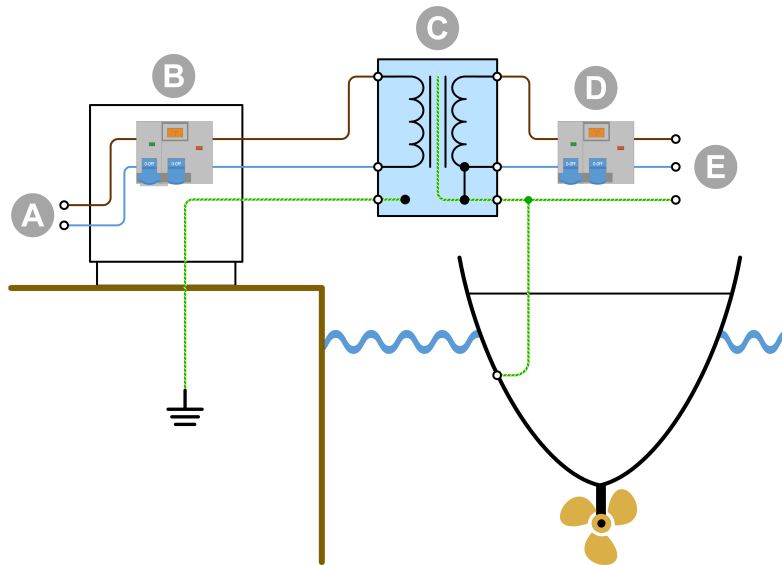
Het is een misverstand dat galvanische corrosie alleen voorkomt in metalen en aluminium omhulsels. Het kan zelfs gebeuren op elk vaartuig zodra een metalen onderdeel (de as en schroef) in contact komt met water. Galvanische corrosie lost snel je oploselektrodes op en valt de as, schroef en andere metalen onderdelen, in contact met water, aan wanneer het vaartuig verbonden is met de voeding aan wal kant. Het kan verleidelijk zijn om de aardingsgeleider niet te verbinden: dit is echter ontzettend gevaarlijk omdat een aardlekschakelaar dan niet werkt, ook schakelt een stroomonderbreker niet uit bij een kortsluiting van een metalen onderdeel op het vaartuig.

De beste oplossing om galvanische corrosie te vermijden en tegelijkertijd elke onveilige situatie te voorkomen is door een scheidingstransformator te installeren om verbinding te maken met de walstroom. De scheidingstransformator elimineert alle elektrische continuïteit tussen-walvoeding en het vaartuig. De walstroom wordt gevoed aan de primaire zijde van de transformator en het vaartuig wordt verbonden met de secundaire zijde. De scheidingstransformator isoleert het vaartuig volledig van de walaarding. Door alle onderdelen te verbinden met de nul uitgang aan de secundaire zijde van de transformator, zal een aardlekschakelaar of aardlekautomaat uitschakelen bij een kortsluiting.



ID	Omschrijving
A	Wal AC-voeding
B	Wal AC-verdeler
C	Aardlekschakelaar
D	Vaartuig AC-voeding
E	Galvanische corrosie

*De walaarding verbonden aan ondergedompelde metalen van het vaartuig veroorzaakt galvanische corrosie.*



ID	Omschrijving
A	Wal AC-voeding
B	Wal AC-verdeler
C	Scheidingstransformator
D	Aardlekschakelaar
E	Vaarttuig AC-voeding

*De walaarding is geïsoleerd van de vaartuigaarding en galvanische corrosie, voortkomend uit de wal aardverbinding, wordt geblokkeerd.*

## 2.3. Spanningen omzetten

De scheidingstransformator zet de ingangsspanning om met een 1:1,05 ratio. De 1:1,05 transformatorratio vergroot de uitgangsspanning van de scheidingstransformator met 5%. Dit dient om spanningsdaling van de walvoeding te compenseren, wat vaak voorkomt in jachthavens.

De scheidingstransformator kan gebruikt worden in 115 V- of 230 V-systemen en ook gebruikt worden om 230 V naar 120 V en 115 V naar 240 V om te zetten. Afhankelijk van de instelling van de scheidingstransformator:

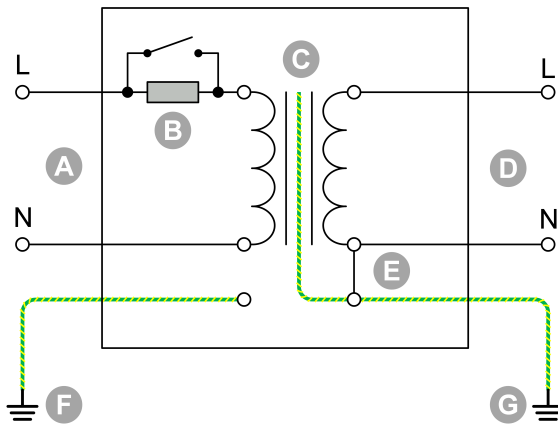
- Een 230 V ingang wordt 240 V.
- Een 230 V ingang wordt 120 V.
- Een 115 V ingang wordt 240 V.
- Een 115 V ingang wordt 120 V.

De scheidingstransformator kan gebruikt worden in 50 Hz- of 60 Hz-systemen. De scheidingstransformator kan geen frequenties omzetten van 50 Hz naar 60 Hz of vice versa.

## 2.4. Zachte start

Zachte start is een standaard kenmerk van een Victron Energy-scheidingstransformator. Het voorkomt dat de zekering van walvoeding uitschakelt door de inschakelstroom van de transformator.

## 2.5. Intern bedradingschema



*Intern bedradingschema van de scheidingstransformator.*

ID	Omschrijving
A	AC-aansluiting wal
B	Zachte start
C	Transformator
D	AC-aansluiting vaartuig
E	Nul - aardingslink (verwijderbaar)
F	Walaarding
G	Vaartuigaarding

## 2.6. Veiligheid wanneer het vaartuig uit het water is.

Het wordt, voor optimale veiligheid, aangeraden de walaarding te verbinden met de vaartuigaarding wanneer het vaartuig uit het water is, in de winter of voor onderhoud. De scheidingstransformator heeft een faciliteit hiervoor.

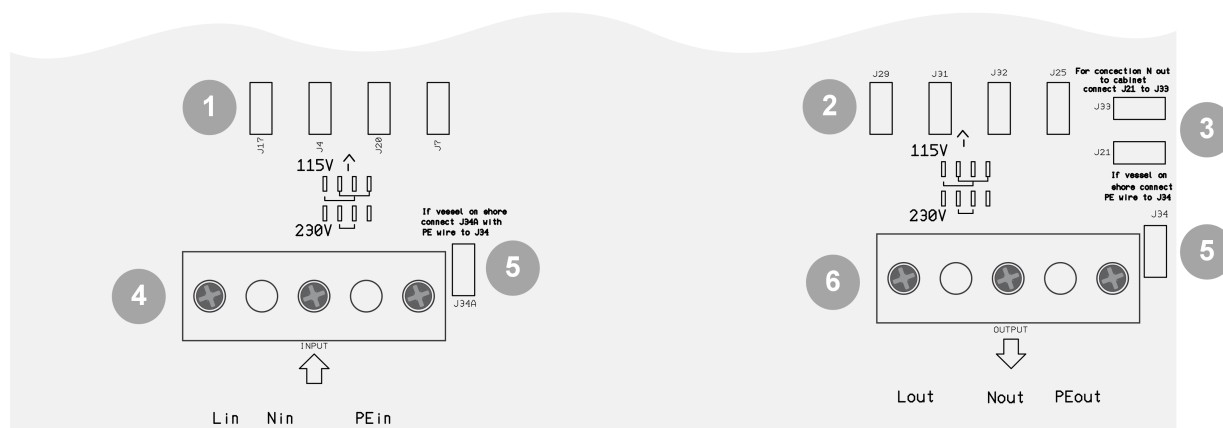
## 3. Installatie

### 3.1. Wat zit er in de doos

De scheidingstransformator wordt geleverd met de volgende items:

Omschrijving
1x korte gele/groene overbruggingsdraad met contra 6,35 mm steekverbindingen, gebruikt om AC-uitgang Nul (N) naar aarde (PE) verbinding te maken.
1x lange gele/groene draad met oogaansluitklemmen, gebruikt voor aarding van de behuizing (niet inbegrepen in het 2000 W-model).
1x lange gele/groene overbruggingsdraad met contra 6,35 mm steekverbindingen, gebruikt om AC-ingangsaarding (PE) te verbinden met AC-uitgangsaarding (PE) wanneer het vaartuig uit het water is voor onderhoud of winteropslag.
1x ophangbeugel, gebruikt voor het monteren van de scheidingstransformator in een vaartuig.
1x scheidingstransformator.
4x korte zwarte overbruggingsdraden met 6,35 mm contra steekverbindingen, gebruikt voor AC-instelling.
7x montageschroeven voor het 3600 W-model en 4x montageschroeven voor het 2000 W-model.

### 3.2. Overzicht aansluitingen



ID	Omschrijving
1	Mannelijke steekaansluitklemmen om de AC-ingangsspanning in te stellen: Voor 115 V, verbind J17 met J20 en verbind J4 met J7. Voor 230 V, verbind J4 met J20.
2	Mannelijke steekaansluitklemmen om de AC-uitgangsspanning in te stellen: Voor 115 V, verbind J29 met J32 en verbind J31 met J25. Voor 230 V, verbind J31 met J32.
3	Mannelijke steekaansluitklemmen om een AC-uitgang nul naar aarding verbinding te maken voor een juiste werking van een aardlekschakelaar in de AC-uitgang: J33 en J21.
4	AC-ingang aansluitklem (walvoeding): Fase (L) nul (N) en aarding (PE).
5	Mannelijke steekaansluitklemmen om aarding van AC-ingang te overbruggen naar aarding van AC-uitgang wanneer het vaartuig uit het water is: J34A en J34.
6	AC-uitgang aansluitklem (AC-belastingen of AC-installatie): Fase (L) nul (N) en aarding (PE).

### 3.3. Instelling AC-ingang

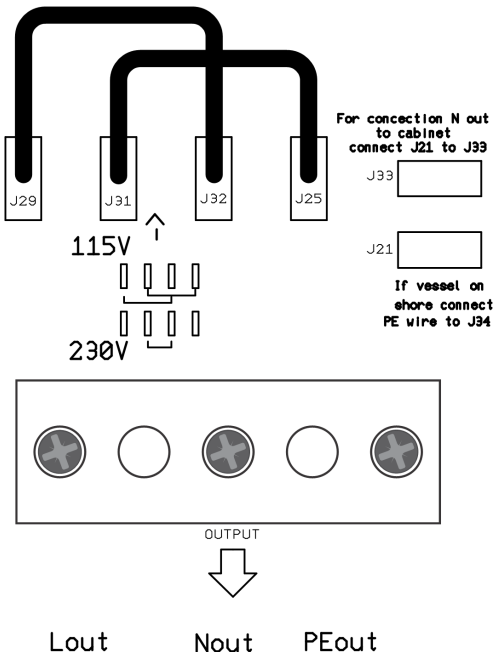
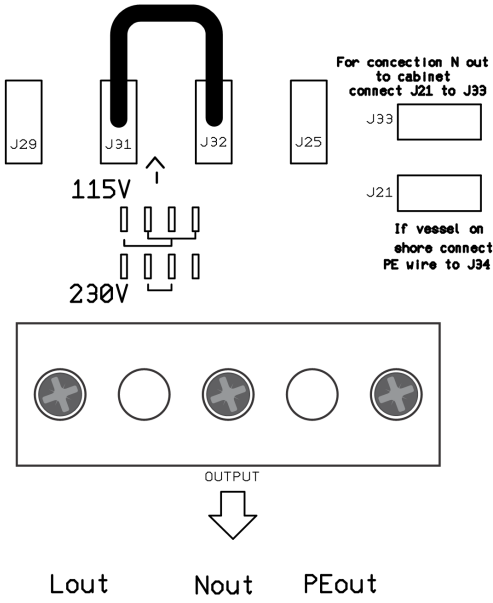
De AC-ingang moet ingesteld worden voor 115 of 230 V gebruik. Dit wordt gedaan door mannelijke steekaansluitklemmen te verbinden via de zwarte verbindingdraden (inbegrepen). Deze aansluitklemmen zijn te vinden boven de AC-ingang aansluiting.

Spanning AC-ingang	Verbind verbindingsdraad tussen	Aansluitingen
115 V	J17 en J20 J4 en J7	
230 V	J4 en J20	

### 3.4. Instelling AC-uitgang

De AC-uitgang moet ingesteld worden voor 115 of 230 V gebruik. Dit wordt gedaan door mannelijke steekaansluitklemmen te verbinden via de zwarte verbindingdraden (inbegrepen). Deze aansluitklemmen zijn te vinden boven de AC-uitgang aansluiting.



Spanning AC-uitgang	Verbind verbindingsd raad tussen	Aansluitingen
115 V	J29 en J32 J31 en J25	
230 V	J31 en J32	

### 3.5. AC-ingang en AC-uitgang verbinden

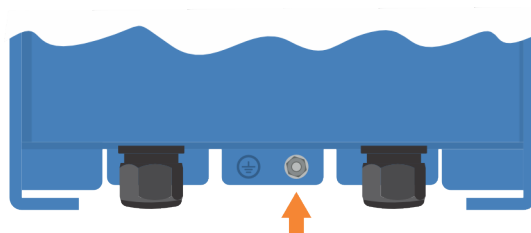


Gevaar voor schokken. Werk niet aan de scheidingstransformator of het elektrische systeem wanneer dit nog steeds verbonden is met een elektrische voedingsbron.

#### Aansluiting volgorde

1. Steek op de volgende manier de AC-kabels door de wartels aan de onderzijde van de behuizing:
  - a. Steek de AC-ingang (walvoeding) kabel door de wartel aan de linkerkant.
  - b. Steek de AC-uitgang (AC-belastingen) kabel door de wartel aan de rechterkant.
2. Verbind op de volgende manier de AC-ingangskabel met INPUT aansluitklemmenblok:
  - a. Verbind de aardingsdraad met de PE-aansluitklem.
  - b. Verbind de nul draad met de N-aansluitklem.

- c. Verbind de fasedraad met de L-aansluitklem.
3. Verbind op de volgende manier de AC-uitgangskabel met OUTPUT aansluitklemmenblok:
  - a. Verbind de aardingsdraad met de PE-aansluitklem.
  - b. Verbind de nul draad met de N-aansluitklem.
  - c. Verbind de fasedraad met de L-aansluitklem.
4. Verbind op de volgende manier de behuizing met de aarding (= alle metalen onderdelen in het vaartuig):
  - a. Verbind de M6-bout onder de behuizing met de vaartugaarding. Raadpleeg de onderstaande tekening voor de locatie van de chassis-aardingsbout.

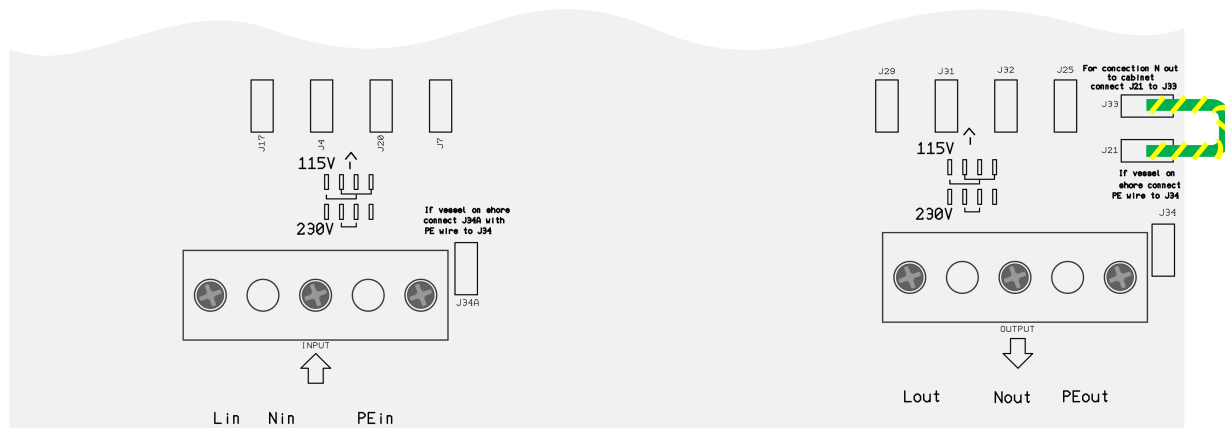


Locatie van de chassis-aardingsbout.

### 3.6. AC-uitgang nul naar aardingskoppeling

Er moet een aardlekschakelaar geïnstalleerd worden in de AC-uitgang van de scheidingstransformator. Om de aardlekschakelaar juist te laten werken, moet de AC-uitgang nul verbonden zijn met de AC-uitgangsaarding (= alle metalen onderdelen in het vaartuig).

Plaats, om de AC-uitgang nul (N) aan aarding (PE) te koppelen, een groene/gele geleidingsdraad (inbegrepen) tussen mannelijke steekaansluitingen J33 en J21.



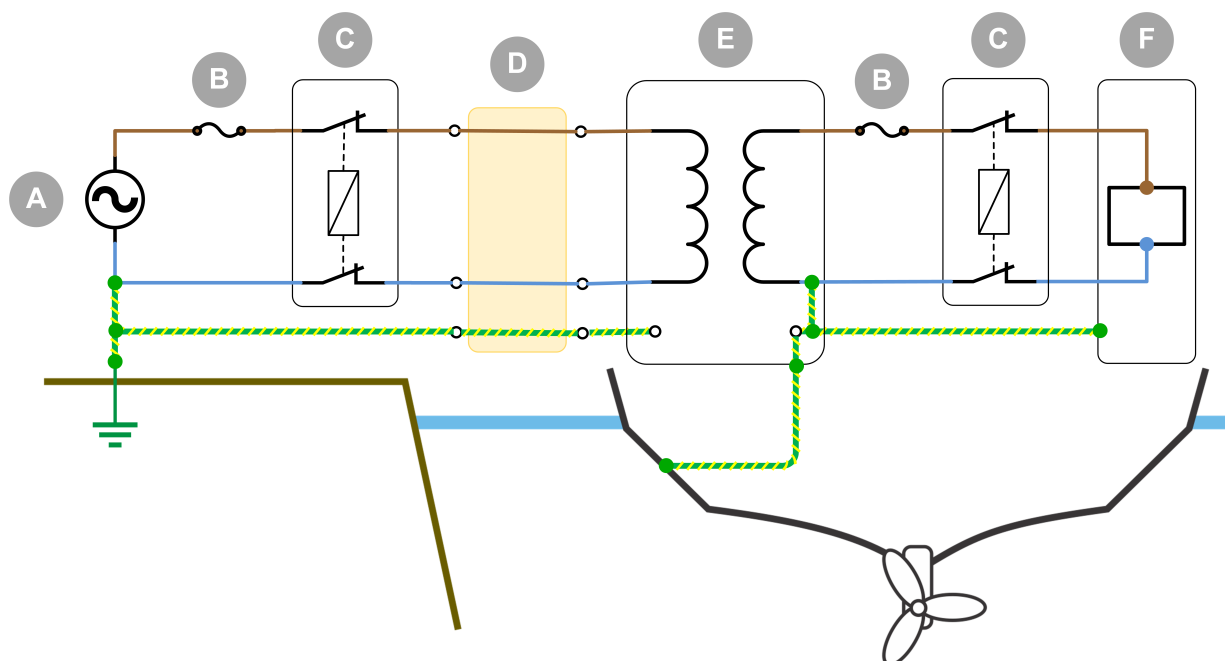
AC-uitgang nul (N) naar aardingskoppeling (PE)

### 3.7. Vereisten kabeldoorsnede

Gebruik de volgende minimale kabeldoorsnedes:

Vermogen scheidingstransformator	Spanning	Metric	AWG
2000 W	115 V	2,5 mm <sup>2</sup>	AWG 13
2000 W	230 V	1,5 mm <sup>2</sup>	AWG 16
3600 W	115 V	6 mm <sup>2</sup>	AWG 10
3600 W	230 V	2,5 mm <sup>2</sup>	AWG 13

### 3.8. Bedradingsvoorbeeld



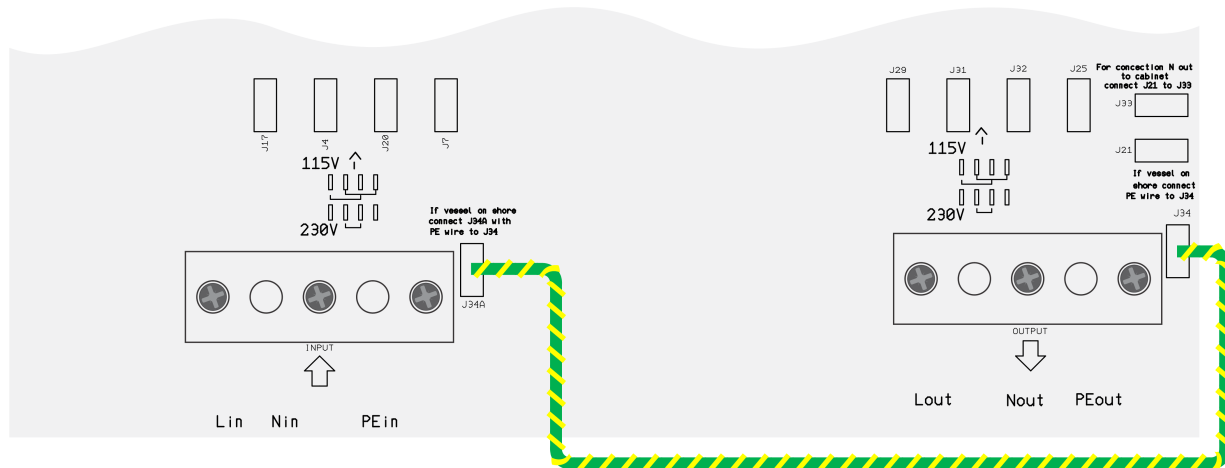
Bedradingsvoorbeeld scheidingstransformator geïnstalleerd op een vaartuig, verbonden aan walvoeding.

ID	Omschrijving
A	Walvoeding
B	Zekering.
C	Aardleeschakelaar.
D	Walkabel.
E	Scheidingstransformator.
F	AC-belastingen.

### 3.9. Ingangs- en uitgangsaarding koppelen wanneer het vaartuig uit het water is.

Om veiligheidsredenen moet, wanneer het vaartuig uit het water is (op het land) tijdens de winter of voor onderhoud, de aardingsgeleider (PE) van het vaartuig rechtstreeks verbonden zijn met de aardingsgeleider van de walvoeding (PE).

Dit kan bereikt worden binnen de scheidingstransformator door de gele/groene verbindingsdraad (inbegrepen) te verbinden tussen mannelijke steekaansluitklemmen J34A en J34, zoals onderaan aangegeven.



Aarding AC-ingang is verbonden met aarding AC-uitgang wanneer het vaartuig uit het water (op het land) is tijdens de winter of voor onderhoud.

## 4. Bediening



Controleer de instelling voor ingangs- en uitgangsspanning vóór het inschakelen van de scheidingstransformator.

### 4.1. Inschakelstroombeperker

De inschakelstroombeperker voorkomt dat zekeringen uitschakelen bij het inschakelen van de scheidingstransformator.

### 4.2. Temperatuurbescherming

De scheidingstransformator wordt met een ventilator afgekoeld. De ventilatorsnelheid wordt temperatuur-geregeld. De snelheid (rpm) verhoogt wanneer de temperatuur stijgt.

De scheidingstransformator wordt beschermd tegen te hoge temperatuur en schakelt uit bij oververhitting.

## 5. Technische specificaties

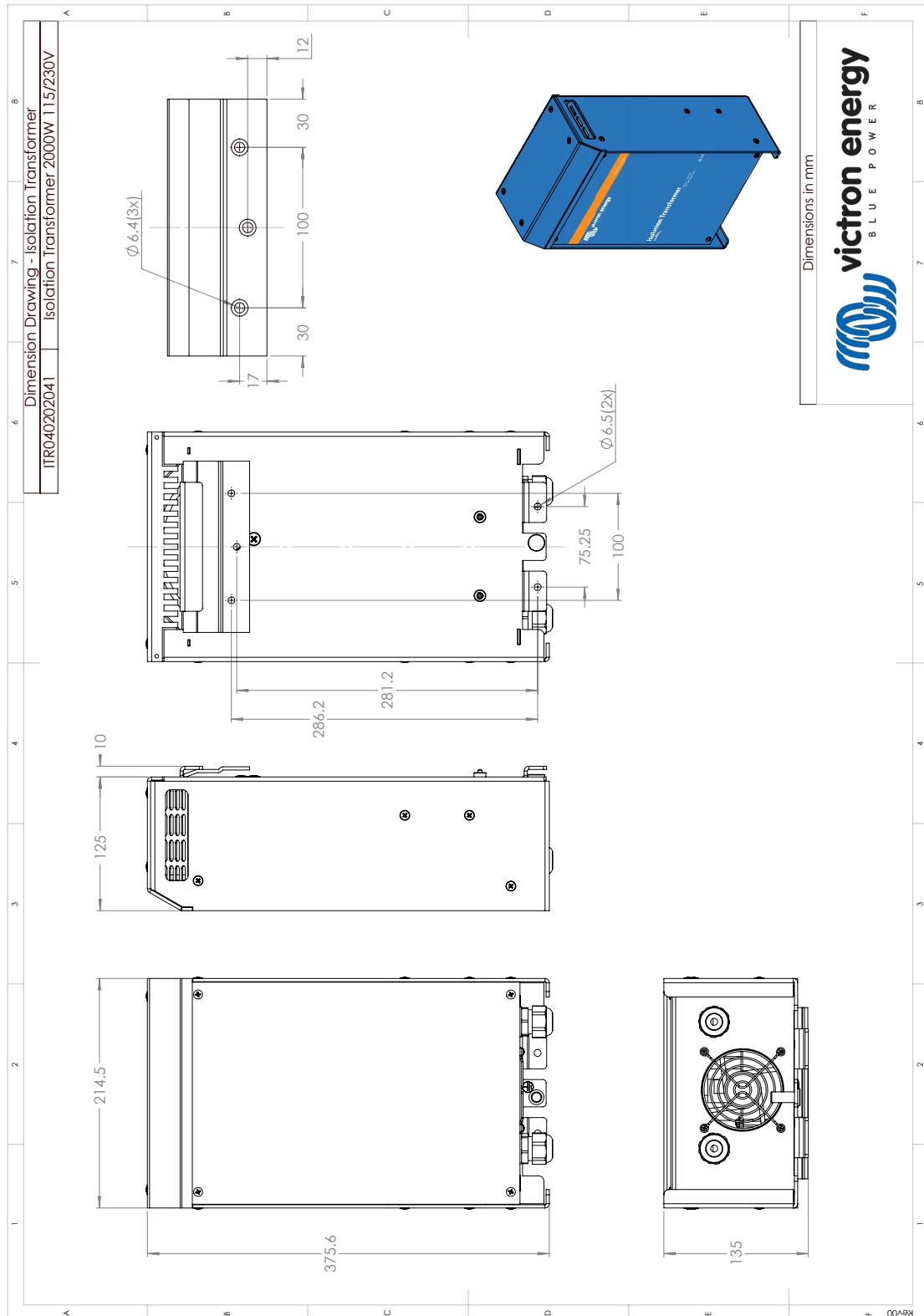
Scheidingstransformator	2000 Watt	3600 Watt
Spanning AC-ingang *	115 of 230 V	115 of 230 V
Spanning AC-uitgang *	120 of 240 V	120 of 240 V
Frequentie	50 / 60 Hz	50 / 60 Hz
Uitgangsstroom	19 A (115 V) 8,5 A (230 V)	32 A (115 V) 16 A (230 V)
Zachte start	Ja	
Bereik bedrijfstemperatuur	-20 °C tot 40 °C	
Vochtigheid	Max. 95 %, niet condenserend	
Transformator type	Ringkerntransformator (laag geluid, laag gewicht), 1:1.05 ratio	
Behuizing	Aluminium (blauw RAL 5012)	
Beschermingscategorie	IP21	
Veiligheid	EN 60076	
Gewicht	12,7 kg	23 kg
Afmetingen (h x b x d), mm	375 x 214 x 135	362 x 258 x 218

\*) De scheidingstransformator kan gebruikt worden als:

- 115 V tot 120 V scheidingstransformator
- 230 V tot 240 V scheidingstransformator
- 115 V tot 240 V scheidingstransformator
- 230 V tot 120 V scheidingstransformator

## 6. Afmetingen

### 2000 W model



3600 W model

