

SmartShunt 500A / 1000A / 2000A

www.victronenergy.com



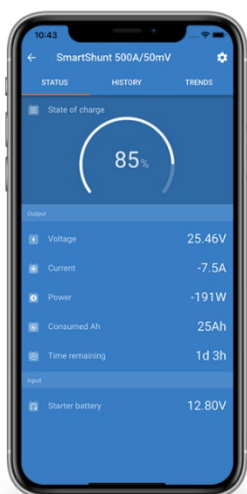
SmartShunt 500A



SmartShunt 1000A



SmartShunt 2000A



De SmartShunt is een alles-in-een accumonitor, enkel zonder een beeldscherm. Uw telefoon werkt als het beeldscherm.

De SmartShunt maakt verbinding met de VictronConnect-app op uw telefoon (of tablet) en u kan gemakkelijk alle gecontroleerde accuparameters lezen zoals oplaadstatus, duurtijd, historische informatie en veel meer.

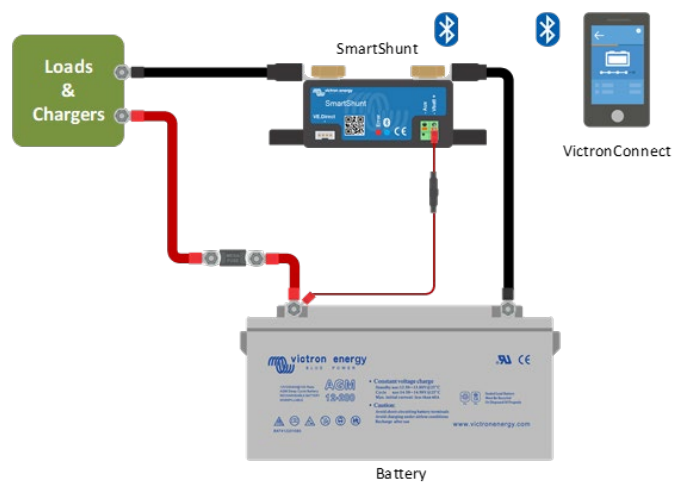
De SmartShunt kan ook verbonden worden met en gelezen worden door een GX-toestel. Verbinding met de SmartShunt wordt gemaakt via een VE.Direct-kabel.

De SmartShunt is een goed alternatief voor een BMV accumonitor, vooral voor systemen waar accucontrole nodig is maar minder bedrading en warboel gewenst is.

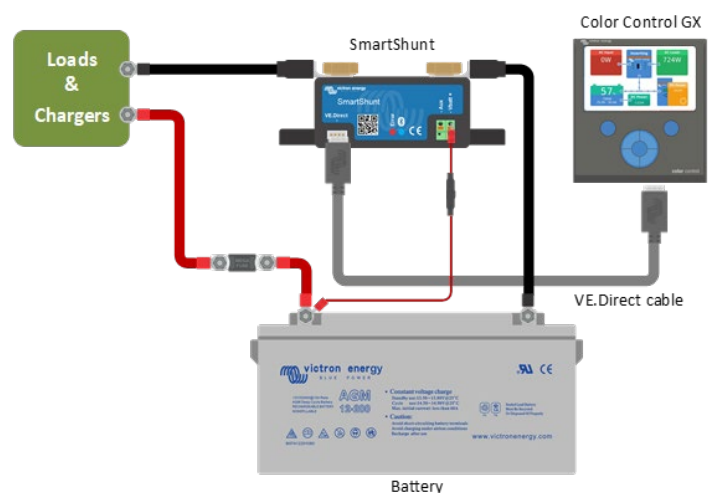
De SmartShunt is uitgerust met Bluetooth, een VE.Direct-poort en een verbinding die gebruikt kan worden om een tweede accu te controleren, voor middelpuntcontrole of om een temperatuursensor te verbinden.

Verschillen vergeleken met de BMV712 Accumonitor

- Geen programmeerbaar visueel en hoorbaar alarm.
- Geen programmeerbaar relais.



Basis SmartShunt bedrading



Het verbinden van een SmartShunt met een GX-toestel

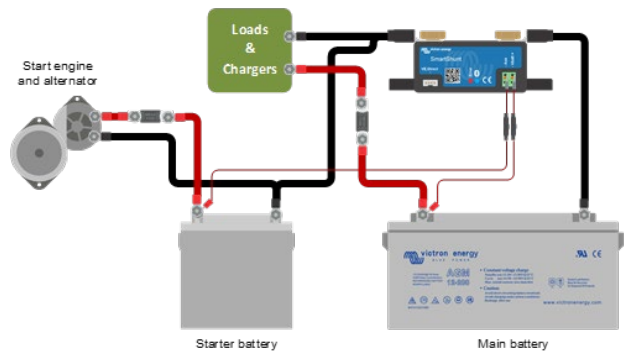
SmartShunt	500A / 1000A / 2000A
Bereik toevoerspanning	6,5 - 70 VDC
Stroomverbruik	< 1 mA
Bereik inputspanning, hulpaccu	6,5 - 70 VDC
Accu capaciteit (Ah)	1 - 9999 Ah
Bereik werkingstemperatuur	-40 +50°C (-40 - 120 °F)
Meet spanning van tweede accu of temperatuur van middelpunt	Ja
Bereik temperatuurmeting	-20 +50°C
VE.Direct communicatiepoort	Ja

RESOLUTIE & ACCURAATHEID	
Stroom	± 0,01A
Spanning	± 0,01V
Amp uren	± 0,1 Ah
Oplaadstatus (0 - 100%)	± 0,1%
Duurtijd	± 1 min
Temperatuur (wanneer optionele temperatuursensor verbonden is)	± 1 °C/ °F (0 - 50 °C of 30 - 120 °F)
Accuraatheid van stroommeting	± 0,4%
Offset	Minder dan 20 / 40 / 80 mA
Accuraatheid van spanningsmeting	± 0,3%

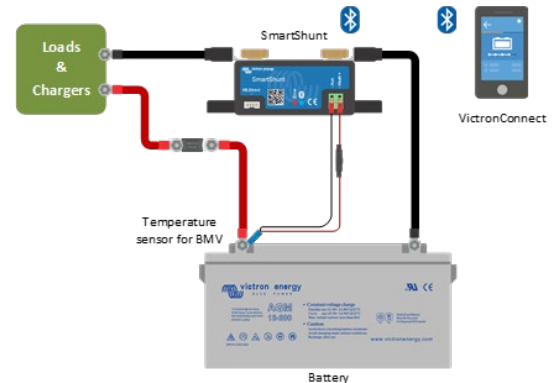
INSTALLATIE & AFMETINGEN	
Afmetingen (h x b x d)	500A: 46 x 120 x 54 mm 1000A: 68 x 120 x 54 mm 2000A: 68 x 120 x 76 mm
Beschermingscategorie	IP21

NORMEN	
Veiligheid	EN 60335-1
Emissie/Immunititeit	EN-IEC 61000-6-1 EN-IEC 61000-6-2 EN-IEC 61000-6-3
Auto-industrie	EN 50498

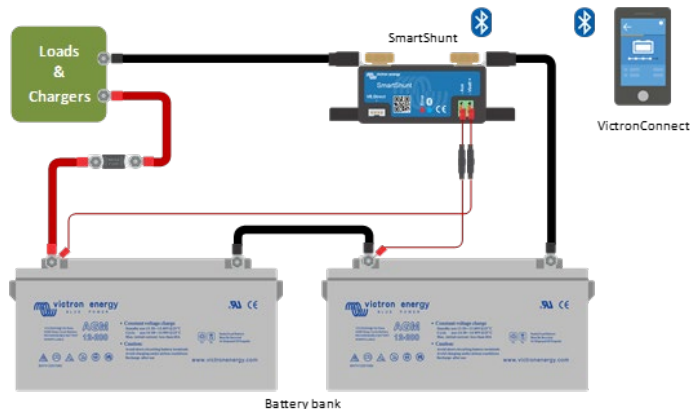
Kabels (inbegrepen)	Twee kabels met zekering, voor '+' verbinding en startaccu of middelpuntverbinding
Temperatuursensor	Optioneel (ASS000100000)
Een opmerking met betrekking tot het bereik van het Bluetooth-signaal.	De shunt en de elektrische kabels hebben een negatieve invloed op het bereik van het Bluetooth-signaal. Het resulterend bereik van 10 - 50 meter is echter in de meeste gevallen voldoende. De nabijheid van andere elektrische geleidende elementen, zoals het metalen chassis van een voertuig of zeewater rondom de romp van een boot, kan het bereik van het Bluetooth-signaal verlagen tot een onacceptabel niveau. De oplossing in zo een geval is het toevoegen van een VE.Direct Bluetooth-dongle (ASS030536011) aan het systeem en het uitschakelen van de Bluetooth in de SmartShunt.



Meten van spanning van de startaccu



Meten accutemperatuur



Meten middelpunt accubank