



Lastscheider; DC; 20 A; 2 circuits MC4

**Type** SOL20/2MC4  
**Catalog No.** 120915  
**Alternate Catalog No.** SOL20-2MC4

## Leveringsprogramma

Assortiment			Schakelapparaten voor fotovoltaïsche systemen
Subassortiment			DC-Lastscheiders
nominale bedrijfsspanning	$U_e$	V	1000
beschermingsgraad			IP65
Beschermingsklasse			2
Aantal aders			2-polig
<b>Ingangen</b>			
Ingangen aantal strengen			2
Ingangen aansluitingstype			MC4
<b>Uitgangen</b>			
Aantal uitgangen circuits			1
Uitgangen aansluitingstype			MC4
Nominale bedrijfsstroom bij DC-21A	$I_e$	A	20
Nominale bedrijfsstroom bij DC-PV1	$I_e$	A	20
Nominale bedrijfsstroom bij DC-PV2	$I_e$	A	10
Bouwworm			In kast

## Technische gegevens

Nominale bedrijfsstroom $I_e$ bij DC-21A	$I_e$	A	20
Nominale bedrijfsstroom bij DC-PV1	$I_e$	A	20
Nominale bedrijfsstroom bij DC-PV2	$I_e$	A	10
polen			2-polig
nominale bedrijfsspanning	$U_e$	V	1000
scheidereigenschappen			Ja
normen en bepalingen			IEC/EN 60947-3
levensduur, mechanisch	Schakelingen		100000
Elektrisch		Schakelingen	500
Max. schakelfrequentie	schakelingen/ S/h		120
Klimaatbestendigheid			Vochtige warmte, constant, conform IEC 60068-2-78 Vochtige warmte, cyclisch, conform IEC 60068-2-30
omgevingstemperatuur			-25 - +60
inbouwpositie			willekeurig
beschermingsgraad			IP65

## Afmetingen

Breedte		mm	100
Hoogte		mm	215
Diepte		mm	130
Gewicht		kg	0.42
Afsluitbaarheid			In UIT-stand: ja
Nominale piekstroom ( $t=1s$ )	$I_{cw}$	kA	0.36
tot 440 V 50/60 Hz	$I_{cm}$	kA	0.32
Inwendige weerstand		m $\Omega$	8

## Ontwerpverificatie conform IEC/EN 61439

Technische gegevens ontwerpverificatie			
Bedrijfsomgevingstemperatuur min.		°C	-25
Bedrijfsomgevingstemperatuur max.		°C	60

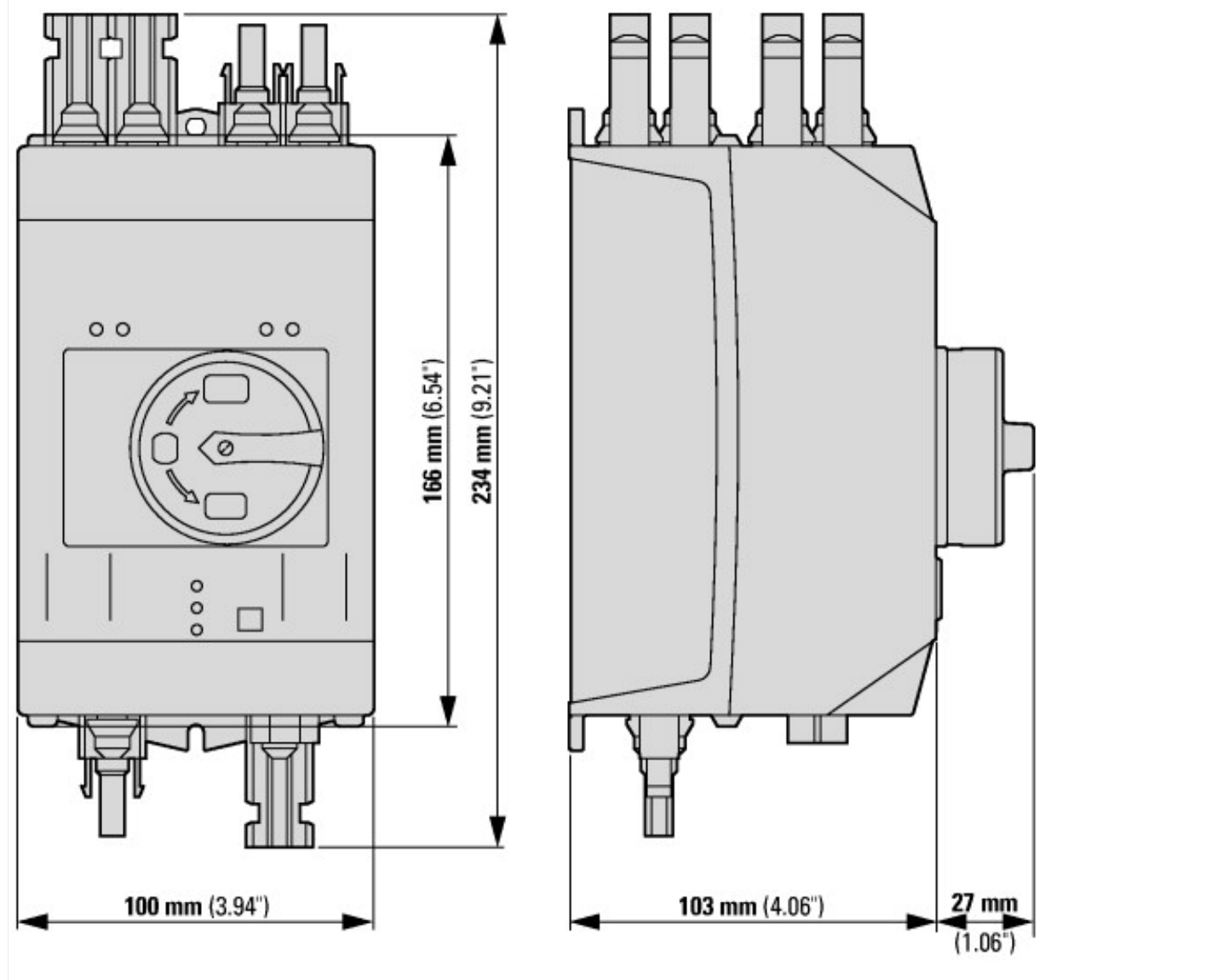
## Technische gegevens ETIM 7.0

Laagspanning schakelapparaten (EG000017) / Lastscheider (EC000216)			
Elektro-, automatiserings- en procesbesturingstechniek / Laagspanning-schakeltechniek / Lastschakelaar, lastscheidingschakelaar, besturingsschakelaar / Lastscheidingschakelaar, compact (ecl@ss10.0.1-27-37-14-03 [AKF060013])			
Uitvoering als hoofdschakelaar			Nee
Uitvoering als werkschakelaar			Nee
Uitvoering als veiligheidsschakelaar			Nee
Uitvoering als noodstopinrichting			Nee
Uitvoering als omkeerschakelaar			Nee
Aantal schakelaars			1
Max. nom. bedrijfsspanning Ue bij AC		Volt	0
Bedrijfsspanning (meetspanning)		Volt	1000 - 1000
Nom. continustroom Iu		Amp	20
Nom. continustroom, AC-23, 400 V		Amp	0
Nom. continustroom, AC-21, 400 V		Amp	0
Nom. vermogen bij AC-3, 400 V		Kilowatt	0
Toegelaten korte-duur stroom Icw		Kiloamp	0.24
Nom. vermogen, AC-23, 400 V		Kilowatt	0
Schakelvermogen bij 400 V		Kilowatt	20
Voorwaardelijke nom. kortsluitstroom Iq		Kiloamp	0
Aantal polen			2
Aantal hulpcontacten als verbreekcontact			0
Aantal hulpcontacten als maakcontact			0
Aantal hulpcontacten als wisselcontact			0
Motoraandrijving optioneel			Nee
Motoraandrijving geïntegreerd			Nee
Uitschakelspoel optioneel			Ja
Apparaatbouwworm			Compleet apparaat in behuizing ingebouwd
Geschikt voor bodemmontage			Ja
Geschikt voor frontmontage 4-gats			Nee
Geschikt voor frontmontage centraal			Nee
Geschikt voor verdelerinbouw			Nee
Geschikt voor tussenbouw			Nee
Kleur bedieningselement			Zwart
Uitvoering van het bedieningselement			Draaigreep
Vergrendelbaar			Nee
Aansluitwijze hoofdstroomcircuit			Overig
Beschermingsgraad frontzijde (IP)			IP65
Beschermingsgraad (NEMA)			Overig

## Goedkeuringen

Specially designed for North America			No
--------------------------------------	--	--	----

## Afmetingen



## Overige productinformatie (links)

### IL008036ZU DC-lastseparator, in kast

IL008036ZU DC-lastseparator, in kast

[https://es-assets.eaton.com/DOCUMENTATION/AWA\\_INSTRUCTIONS/IL008036ZU2018\\_06.pdf](https://es-assets.eaton.com/DOCUMENTATION/AWA_INSTRUCTIONS/IL008036ZU2018_06.pdf)

Motorstarters en 'Special Purpose Ratings' voor de Noord-Amerikaanse markt

[http://www.eaton.eu/ecm/groups/public/@pub/@europe/@electrical/documents/content/pct\\_3258146.pdf](http://www.eaton.eu/ecm/groups/public/@pub/@europe/@electrical/documents/content/pct_3258146.pdf)

Railsysteemadapter voor de rationele motorstartermontage - nu ook voor Noord-Amerika -

[http://www.moeller.net/binary/ver\\_techpapers/ver960en.pdf](http://www.moeller.net/binary/ver_techpapers/ver960en.pdf)